

145mm



**Руководство по эксплуатации и  
техническому обслуживанию**  
ВСПЕНИВАТЕЛЬ МОЛОКА AIRHOT MF-240



210mm

Храните руководство по эксплуатации в течение жизненного цикла устройства. Все технические и эксплуатационные характеристики, габаритные размеры и расчетные характеристики, представленные в настоящем Руководстве, могут быть изменены без предварительного уведомления.

**ПРОЧИТАЙТЕ ВСЕ ИНСТРУКЦИИ ПЕРЕД ИСПОЛЬЗОВАНИЕМ  
ВСПЕНИВАТЕЛЯ. СОХРАНИТЕ ЭТИ ИНСТРУКЦИИ ДЛЯ  
ДАЛЬНЕЙШЕГО ИСПОЛЬЗОВАНИЯ.**

Этим прибором могут пользоваться дети в возрасте от 8 лет и старше, а также лица с ограниченными физическими, сенсорными или умственными способностями или с недостатком опыта и знаний, если они находятся под наблюдением или инструктированы относительно безопасного использования прибора и понимают связанные с этим опасности. Дети не должны играть с прибором. Очистка и техническое обслуживание не должны производиться детьми без присмотра.

Храните прибор и его шнур в недоступном месте для детей в возрасте до 8 лет.

- **ВНИМАНИЕ:** Этот прибор должен быть заземлен.
- Не погружайте устройство в воду или другие жидкости. Опасность короткого замыкания!
- Никогда не используйте поврежденную технику (включая сетевые кабели).
- Не устанавливайте прибор на полированную деревянную поверхность, это может повредить древесину.
- Никогда не прикасайтесь к частям под напряжением.
- Используйте прибор только через профессионально установленную розетку, подающую правильное напряжение.
- Не используйте удлинительные кабели.
- Никогда не позволяйте основному кабелю свободно болтаться, не вынимайте вилку мокрыми руками, не кладите и не вешайте ее на горячие поверхности, не допускайте контакта с маслами.
- Отключите прибор от сети:
  - После каждого использования;
  - Когда прибор не используется;
  - Перед заменой запасных частей или чисткой приборов.
- Не прикасайтесь к металлическим деталям, держателю фильтра

или его корпусу во время использования прибора, так как это может привести к ожогам или ошпариванию.

- Не используйте данное устройство с поврежденным шнуром или вилкой. Если шнур питания поврежден, он должен быть заменен производителем, его сервисным агентом или аналогичным квалифицированным специалистом во избежание опасности.
- Данное устройство не предназначено для использования лицами (включая детей) с ограниченными физическими, сенсорными или умственными способностями или отсутствием опыта и знаний, за исключением случаев, когда они находятся под наблюдением или инструктированы относительно использования устройства лицом, ответственным за их безопасность.
- Необходимо следить за детьми, чтобы они не играли со вспенивателем молока.
- Не используйте на улице.
- Не используйте, если внутрь не залито молоко.
- **Не оставляйте работающее устройство без присмотра.**
- Выключайте прибор и основное питание, когда он не используется.
- Никогда не прикасайтесь к вращающимся деталям. Риск получения травмы!
- При превышении емкости наполнения кувшин может переполниться.
- Прибор должен использоваться только в сочетании с базовым устройством, входящим в комплект поставки.
- Никогда не используйте прибор на неровных поверхностях.
- Используйте только противопожарные одеяла для тушения пожаров на бытовой технике.
- Прибор не предназначен для коммерческого или промышленного использования; он предназначен только для домашнего использования.
- Не вставляйте никакие предметы и/или пальцы в отверстия

прибора.

- Перед утилизацией отключите прибор, отрежьте сетевой кабель и отправьте на официальную площадку для сбора мусора.

Данное устройство предназначено для использования в бытовых и аналогичных целях, таких как:

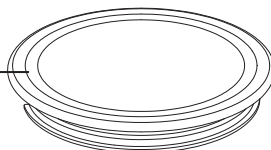
- кухонные зоны для персонала в магазинах, офисах и других рабочих помещениях;  
фермерские дома;  
клиентами в гостиницах, мотелях и других жилых помещениях;  
условия типа "постель и завтрак";  
избегайте попадания жидкости на разъем;  
избегайте возможных травм в результате неправильного использования;  
поверхность нагревательного элемента подвергается остаточному нагреву после использования.

## **ПЕРЕД ПЕРВЫМ ИСПОЛЬЗОВАНИЕМ**

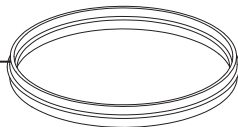
- Аккуратно распакуйте коробку, сохраняя все упаковочные материалы до тех пор, пока вы не убедитесь, что все на месте и в рабочем состоянии.
- Снимите всю упаковку и фольгу и сохраните ее для последующего использования. Проверьте, был ли прибор доставлен полностью и находится ли он в идеальном порядке.
- Перед первым использованием прибора, пожалуйста, очистите кувшин и принадлежности, как описано в главе "Очистка и уход", чтобы удалить пыль или производственные остатки.

# ОПИСАНИЕ ЧАСТЕЙ

1. Прозрачная крышка

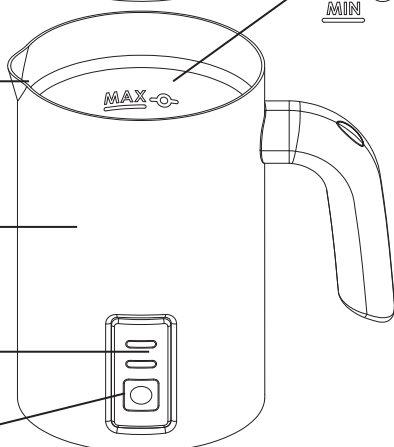


2. Силиконовое кольцо



MAX

3. Метки для различных функций

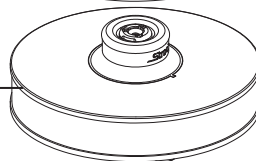


4. Кувшин: S/S Корпус  
Антипригарное покрытие внутри

5. Индикаторные лампы

6. Кнопка Вкл./Выкл.

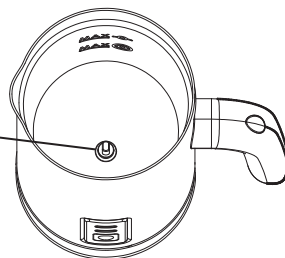
7. База питания со шнуром




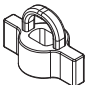
8. Венчик для вспенивания молока

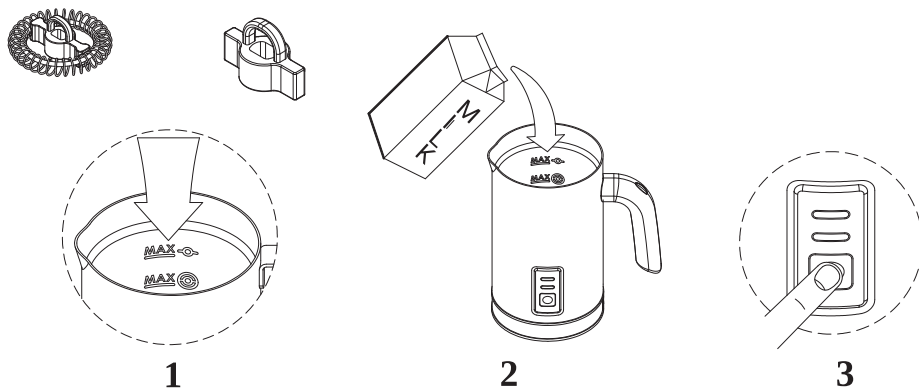


9. Венчик для нагрева молока



# КАК ИСПОЛЬЗОВАТЬ

Венчик	Функция	Макс емкость	Время
	Вспенивание холодного молока	115 мл	60-65 сек.
	Вспенивание и нагрев	115 мл	120-160 сек.
	Нагрев (небольшое вспенивание)	240 мл	210-250 сек.



1. Выберите подходящий венчик и поместите его в кувшин (см. функцию выше для справки).
2. Налейте молоко в кувшин в соответствии с маркировкой max & min внутри емкости (для справки см. Максимальную емкость выше).
3. Закрепите крышку на кувшине. Затем нажмите кнопку, чтобы

запустить машину:

1) Вспенивание и нагрев / Нагрев: Синий и красный индикаторы загорятся после нажатия кнопки включения/выключения. Синий индикатор гаснет после окончания работы, а красный продолжает мигать в течение 30 секунд.

Вспенивание холодного молока: Налейте холодное молоко в кувшин и нажмите кнопку включения/выключения вспенивания в течение 1-2 секунд, затем загорится синий индикатор. После того, как машина закончит работу, синий индикатор погаснет, а красный индикатор будет мигать в течение 30 секунд.

## СОВЕТЫ И ПОДСКАЗКИ

Вот несколько полезных советов, которые помогут вам извлечь максимум пользы из вашего вспенивателя.

- Всегда сначала используйте вспениватель, чтобы вспенить или нагреть молоко. Пока он работает, приготовьте кофе или горячий шоколад и немедленно подавайте на стол.
- Используйте цельное молоко (жирность >3,0%) для достижения наилучших результатов.
- Холодное молоко можно вспенить с помощью этого вспенивателя. Но это не значит, что с его помощью вы можете охладить молоко. В этом состоянии вспениватель работает при нормальной температуре.
- Молоко нагревается примерно до 65+/-5°C. Это идеальная температура для того, чтобы аромат вашего кофе не испортился, и поэтому вам не придется слишком долго ждать, пока вы сможете начать потягивать свой напиток.
- Храните венчики в надежном месте. Они маленькие и могут легко потеряться.
- После вспенивания или нагрева подождите 2 минуты, чтобы

термостат сбросился и вспениватель снова был готов к использованию. Чтобы сократить это время, промойте водой и вытрите насухо после каждого использования.

• Вспениватель предназначен для нагрева и вспенивания молока. Если вы добавляете ароматизаторы, кофейные гранулы или порошок горячего шоколада во вспениватель, убедитесь, что вы тщательно очистили его сразу после использования.

## ПРЕДЛОЖЕНИЯ ПО ПОДАЧЕ

Вот выбор быстрых и легких напитков, которые вы можете приготовить с помощью вспенивателя.

### СО ВСПЕНИНЫМ МОЛОКОМ

#### Капучино

1/3 эспрессо

Добавьте 2/3 вспененного молока

Посыпьте сверху какао.

#### Латте Макиато

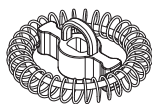
Налейте вспененное молоко в высокий стакан

Аккуратно добавьте эспрессо по краю стакана.

#### Растворимый кофе с пенкой

Приготовьте растворимый кофе

Добавьте вспененное молоко.



### С ГОРЯЧИМ МОЛОКОМ

#### Латте

1/3 порции эспрессо

Добавьте 2/3 подогретого молока и перемешайте.

#### Горячий шоколад

Налейте подогретое молоко в большую кружку

Добавьте шоколадный порошок и перемешайте.

#### Растворимый кофе с молоком

Поместите гранулы растворимого кофе в чашку, добавьте горячее молоко и перемешайте.





# ОЧИСТКА И УХОД

Выньте вилку из розетки. Перед очисткой снимите кувшин с подставки. Отделите крышку и силиконовое кольцо от кувшина.

**Никогда не погружайте кувшин или основание в воду. Не используйте посудомоечную машину.**

1. **КУВШИН:** Очищайте сразу после каждого использования. Промойте и очистите стенки теплой мыльной водой и неабразивной тканью. Затем вытрите мягкой тканью.
2. **КРЫШКА:** Отделите крышку и силиконовое кольцо от кувшина. Промойте непосредственно водой.
3. **КОРПУС:** Протрите мягкой тканью. **Никогда не используйте острые чистящие средства, жесткую нейлоновую щетку или металлическую щетку, чтобы избежать царапин на поверхности из нержавеющей стали! Никогда не чистите металлическими предметами и никогда не используйте абразивные материалы.**
4. **ВЕНЧИКИ:** Выньте из кувшина. Промойте теплой водой. Высушите и храните в безопасном месте. **Не мойте в посудомоечной машине.**

## Технические характеристики

Напряжение: 220-240 В~ 50/60 Гц

Мощность: 500 Вт

# Неисправности и их устранение:

Номер	Неисправность	Причина	Устранение
1	Световой индикатор не работает, кувшин не работает	1, Вилка неправильно подключена к сети.	Подключите правильно
		2, Плохой контакт между базой и кувшином.	Снимите кувшин
		3, Нет питания в розетке	Проверьте электрическую цепь
		4, Проблема с деталями	Замените
2	Кувшин перестает работать после запуска	1, Температура кувшина слишком высокая	Ополосните внутреннюю часть кувшина холодной водой, чтобы снизить температуру
		2, Кувшин поврежден после погружения в воду	Замените
3	Не работает моторчик	1, Кувшин не очищен своевременно после использования, молоко блокирует механизм.	Очистите и переместите втулку вала двигателя вручную, чтобы ослабить ее.
		2, Поврежден мотор	Замените
4	Не нагревает	1, Прибор повреждён	Замените
5	Молоко пригорает	1, Количество молока слишком мало или	Используйте дозировку молока в соответствии

		слишком велико	с метками
		2. Кувшин повторно используется без очистки	Своевременно очищайте после использования
		3. Фактическое напряжение намного ниже указанного напряжения	Используйте соответствующее напряжение

## Утилизация



Пожалуйста, утилизируйте упаковку в соответствии с местными правилами обращения с отходами.

Картон и бумага идут на "восстановленную бумагу", фольга идет на сбор ресурсов (потенциально пригодных для вторичной переработки). Данное изделие ни в коем случае не следует выбрасывать в обычные бытовые отходы по истечении срока его службы. Оно должно быть доставлено в пункт сбора для переработки электротехнических и электронных товаров. Это обозначено символом (мусорная корзина с крестом) на изделии, в руководстве по эксплуатации или на упаковке. Обратитесь в свой местный пункт утилизации по поводу утилизации. Материалы могут быть повторно использованы в соответствии с их маркировкой. При повторном использовании, переработке материалов или других формах использования старых приборов вы вносите важный вклад в защиту нашей окружающей среды. Пожалуйста, обратитесь в местные органы власти за подходящим пунктом утилизации (пункт сбора старой бытовой техники муниципального пункта утилизации). Таким образом, вы избавляетесь от своего прибора экологически.

